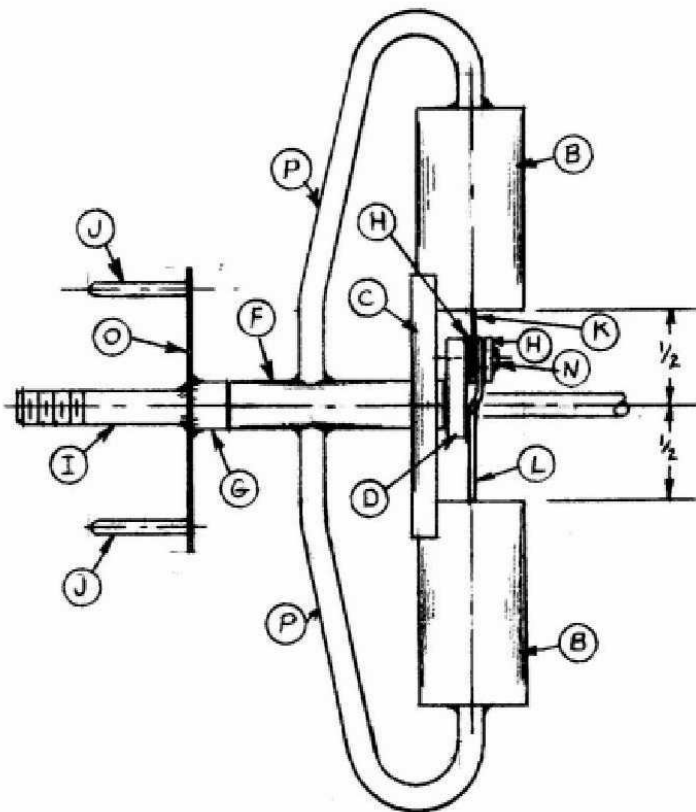
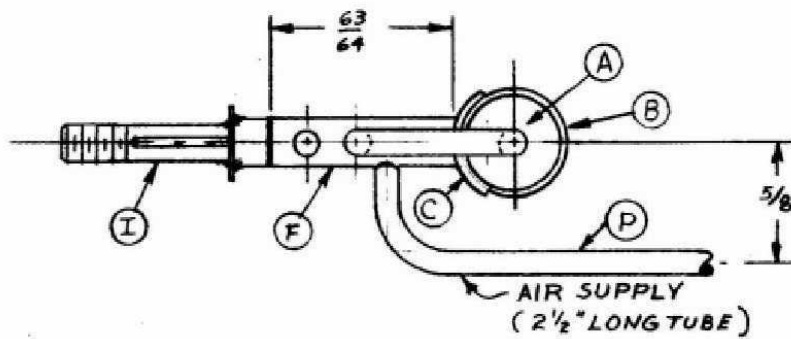


FRONT

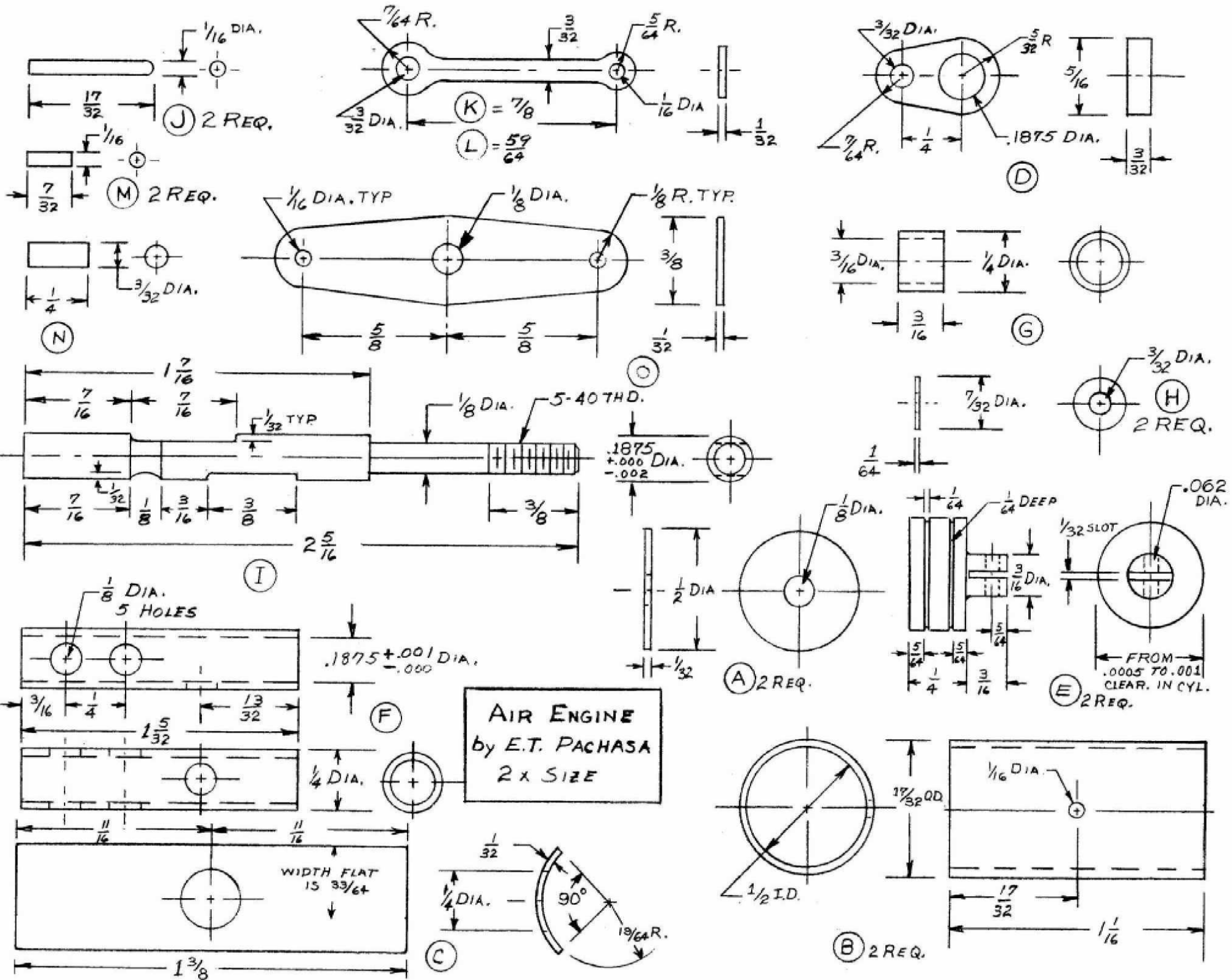


TOP

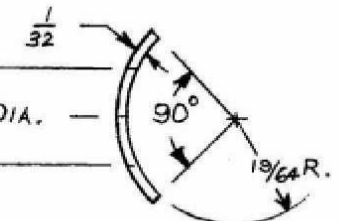


SIDE

AIR ENGINE
 by E.T. PACHASA
 FULL SIZE



AIR ENGINE
 by E.T. PACHASA
 2x SIZE



(C)

(B) 2 REQ.

(A) 2 REQ.

(E) 2 REQ.

(H) 2 REQ.

(G)

(D)

(I)

(F)

(N)

(M) 2 REQ.

(J) 2 REQ.

(K) = 7/8

(L) = 59/64

.1875 \pm .001 DIA.
 -.000

.1875 \pm .000 DIA.
 -.002

FROM
 .0005 TO .001
 CLEAR. IN CYL.

5/8

5/8

1/32

3/8

1/16 DIA

5/64 R.

1/32

7/64 R.

3/32 DIA.

1/16 DIA.

17/32

7/32

5/16

3/32

3/32 DIA.

5/32 R.

1/4

.1875 DIA.

1/32

3/16 DIA.

1/4 DIA.

3/16

7/32 DIA.

1/64

1/8 DIA.

1/64

1/64 DEEP

3/16 DIA.

5/64

3/16

1/4

1/16

1/32 SLOT

.062 DIA.

2 5/16

1 2/16

1/4

7/32

17/32

1/16 DIA.

1/16 DIA. TYP

1/8 DIA.

1/8 R. TYP.

5/8

5/8

1/32

3/8

1/16 DIA

5/64 R.

1/32

7/64 R.

3/32 DIA.

1/16 DIA.

17/32

7/32

5/16

3/32

3/32 DIA.

5/32 R.

1/4

.1875 DIA.

1/32

3/16 DIA.

1/4 DIA.

3/16

7/32 DIA.

1/64

1/8 DIA.

1/64

1/64 DEEP

3/16 DIA.

5/64

3/16

1/4

1/16

1/32 SLOT

.062 DIA.

2 5/16

1 2/16

1/4

7/32

17/32

1/16 DIA.

1/16 DIA. TYP

1/8 DIA.

1/8 R. TYP.

5/8

5/8

1/32

3/8

1/16 DIA

5/64 R.

1/32

7/64 R.

3/32 DIA.

1/16 DIA.

17/32

7/32

5/16

3/32

3/32 DIA.

5/32 R.

1/4

.1875 DIA.

1/32

3/16 DIA.

1/4 DIA.

3/16

7/32 DIA.

1/64

1/8 DIA.

1/64

1/64 DEEP

3/16 DIA.

5/64

3/16

1/4

1/16

1/32 SLOT

.062 DIA.

2 5/16

1 2/16

1/4

7/32

17/32

1/16 DIA.

1/16 DIA. TYP

1/8 DIA.

1/8 R. TYP.

5/8

5/8

1/32

3/8

1/16 DIA

5/64 R.

1/32

7/64 R.

3/32 DIA.

1/16 DIA.

17/32

7/32

5/16

3/32

3/32 DIA.

5/32 R.

1/4

.1875 DIA.

1/32

3/16 DIA.

1/4 DIA.

3/16

7/32 DIA.

1/64

1/8 DIA.

1/64

1/64 DEEP

3/16 DIA.

5/64

3/16

1/4

1/16

1/32 SLOT

.062 DIA.

2 5/16

1 2/16

1/4

7/32

17/32

1/16 DIA.

1/16 DIA. TYP

1/8 DIA.

1/8 R. TYP.

5/8

5/8

1/32

3/8

1/16 DIA

5/64 R.

1/32

7/64 R.

3/32 DIA.

1/16 DIA.

17/32

7/32

5/16

3/32

3/32 DIA.

5/32 R.

1/4

.1875 DIA.

1/32

3/16 DIA.

1/4 DIA.

3/16

7/32 DIA.

1/64

1/8 DIA.

1/64

1/64 DEEP

3/16 DIA.

5/64

3/16

1/4

1/16

1/32 SLOT

.062 DIA.

2 5/16

1 2/16

1/4

7/32

17/32

1/16 DIA.

1/16 DIA. TYP

1/8 DIA.

1/8 R. TYP.

5/8

5/8

1/32

3/8

1/16 DIA

5/64 R.

1/32

7/64 R.

3/32 DIA.

1/16 DIA.

17/32

7/32

5/16

3/32

3/32 DIA.

5/32 R.

1/4

.1875 DIA.

1/32

3/16 DIA.

1/4 DIA.

3/16

7/32 DIA.

1/64

1/8 DIA.

1/64

1/64 DEEP

3/16 DIA.

5/64

3/16

1/4

1/16

1/32 SLOT

.062 DIA.

2 5/16

1 2/16

1/4

7/32

17/32

1/16 DIA.

1/16 DIA. TYP

1/8 DIA.

1/8 R. TYP.

5/8

5/8

1/32

3/8

1/16 DIA

5/64 R.

1/32

7/64 R.

3/32 DIA.

1/16 DIA.

17/32